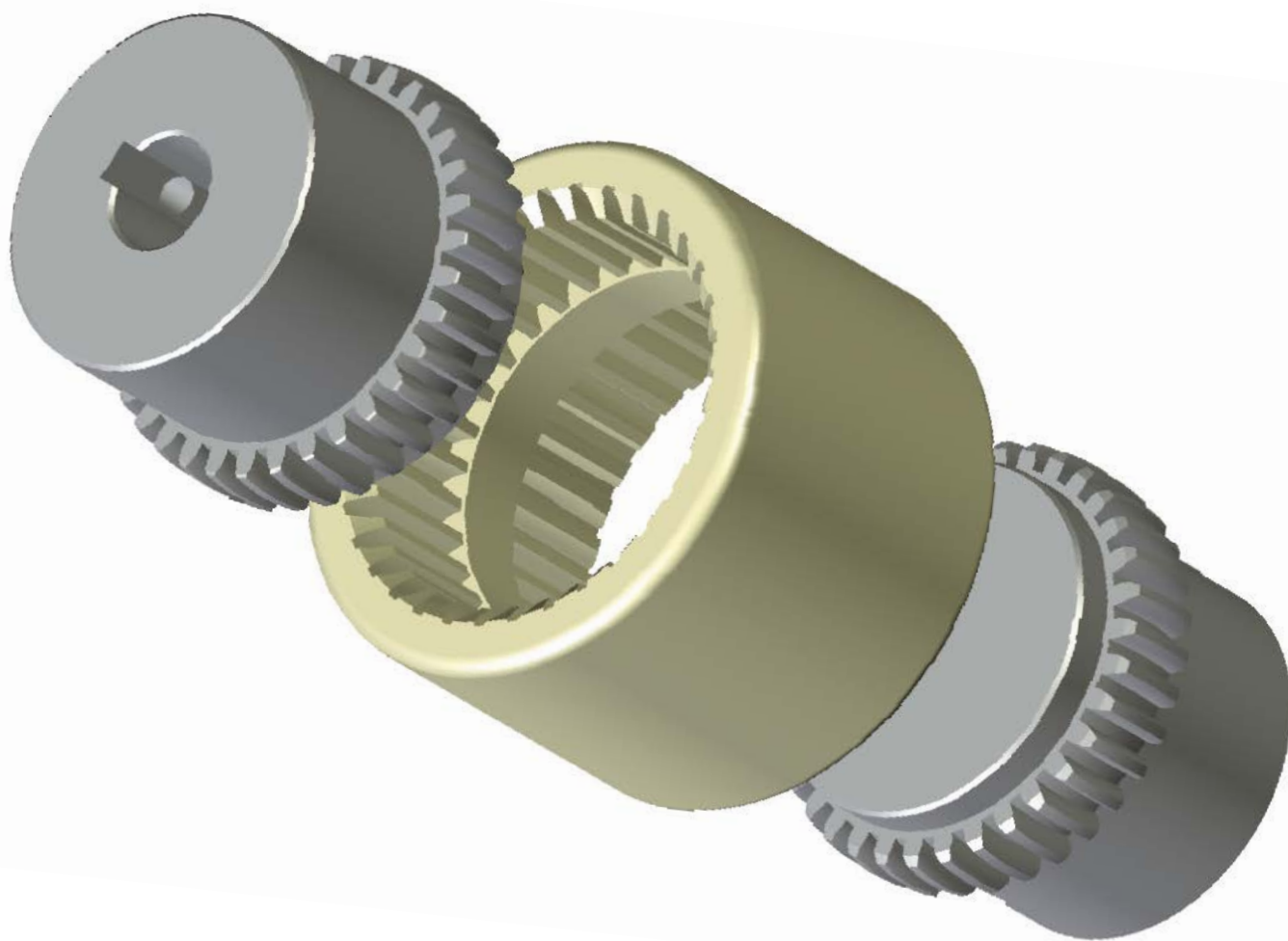


Giunti di Trasmissione SITEX®

MANUALE DI USO E MANUTENZIONE



SIT S.p.A. Viale A. Volta, 2 - 20090 Cusago (MI) - Italy
Tel. +39.02891441 Fax +39.0289144291 - info@sitspa.it www.sitspa.it



INDICE

Pag.

1	INFORMAZIONI GENERALI	4
1.1	SCOPO DEL DOCUMENTO	4
1.2	USO CORRETTO	4
1.3	SIMBOLI DI AVVERTIMENTO PER LA SICUREZZA	4
1.4	CONSIGLI GENERALI IN CASO DI PERICOLO	5
1.5	LEGGI E NORME DI RIFERIMENTO	5
2	CARATTERISTICHE DEI GIUNTI SITEX®	5
2.1	MATERIALI GIUNTI SITEX®	6
2.2	ESECUZIONE SITEX®	6
2.2.1	PRESTAZIONI MANICOTTO SITEX®	7
2.2.2	DISALLINEAMENTI DEI GIUNTI SITEX®	8
2.3	SITEX® NYLEX	9
2.3.1	PRESTAZIONI MANICOTTO SITEX NYLEX®	10
2.3.2	DISALLINEAMENTI DEI GIUNTI SITEX NYLEX®	10
2.4	SITEX® FL	11
2.4.1	PRESTAZIONI MANICOTTO SITEX® FL	12
2.4.2	DISALLINEAMENTI DEI GIUNTI SITEX® FL	12
2.5	LAVORAZIONE DEI MOZZI	13
2.5.1	POSIZIONE E MISURA DEL GRANO DI PRESSIONE	14
3	IMMAGAZZINAMENTO	14
4	ASSEMBLAGGIO	15
4.1	ASSEMBLAGGIO DEL GIUNTO SITEX®	15
4.2	ASSEMBLAGGIO DEL GIUNTO SITEX® NYLEX	17
4.2.1	ESECUZIONE CV (2 PEZZI)	17
4.2.2	ESECUZIONE C (3 PEZZI)	18
4.3	ASSEMBLAGGIO DEL GIUNTO SITEX® FL	19
5	ALLEGATO ATEX	20
5.1	CLASSIFICAZIONE DELLE ZONE ATEX	20
5.2	CLASSIFICAZIONE DEGLI APPARECCHI ATEX	21
5.3	USO APPROPRIATO DEI GIUNTI SITEX® IN ZONA ATEX	21
5.3.1	CLASSI DI TEMPERATURA PER APPARECCHI DEL GRUPPO II	21
5.3.2	CLASSI DI TEMPERATURA PER APPARECCHI DEL GRUPPO I	22
5.4	MARCATURA	22
5.4.1	MARCATURA COMPLETA	22
5.4.2	MARCATURA COMPATTA	23
5.5	LAVORAZIONE DEI MOZZI IN AMBIENTE ATEX	23
5.6	CONTROLLO DEL MANICOTTO	23
5.7	CONTROLLO DI FABBRICAZIONE INTERNO	24
5.8	MESSA IN FUNZIONE	24
5.8.1	PROTEZIONI PER GIUNTI IN ATMOSFERE PERICOLOSE	25
5.8.2	CONTINUITÀ ELETTRICA	25
5.9	DICHIARAZIONE DI CONFORMITÀ	26

INDICE DELLE TABELLE

Pag.

TABELLA 2.1	SITEX®: MATERIALI	6
TABELLA 2.2	DIMENSIONI SITEX®	7
TABELLA 2.3	PRESTAZIONI MANICOTTO	7
TABELLA 2.4	SITEX®: DISALLINEAMENTI	8
TABELLA 2.5	DIMENSIONI SITEX® NYLEX CV	9
TABELLA 2.6	DIMENSIONI SITEX® NYLEX C	9
TABELLA 2.7	PRESTAZIONI MANICOTTO SITEX® NYLEX	10
TABELLA 2.8	SITEX® NYLEX: DISALLINEAMENTI	10
TABELLA 2.9	DIMENSIONI SITEX® FL	11
TABELLA 2.10	PRESTAZIONI MANICOTTO SITEX® FL	12
TABELLA 2.11	SITEX® FL: DISALLINEAMENTI	12
TABELLA 2.12	SITEX®- SITEX® NYLEX: POSIZIONE GRANO DI FISSAGGIO	14
TABELLA 4.1	QUOTA B	16
TABELLA 4.2	SITEX® NYLEX ESECUZIONE CV: QUOTA E	17
TABELLA 4.3	SITEX® NYLEX ESECUZIONE C: QUOTA E	18
TABELLA 4.4	MOZZI A MORSETTO: COPPIE DI SERRAGGIO	19
TABELLA 5.1	CLASSIFICAZIONE DELLE ZONE ATEX	20
TABELLA 5.2	CLASSIFICAZIONE DEGLI APPARECCHI ATEX	21
TABELLA 5.3	CLASSI DI TEMPERATURA DEI GAS	21
TABELLA 5.4	QUOTA G PER CONTROLLO USURA MANICOTTO	24

INDICE DELLE FIGURE

Pag.

FIGURA 2-1	MOZZI SITEX®	6
FIGURA 2-2	SITEX®: DISALLINEAMENTI	8
FIGURA 2-3	MOZZO SITEX® NYLEX CV	9
FIGURA 2-4	MOZZO SITEX® NYLEX C	9
FIGURA 2-5	SITEX® FL	11
FIGURA 2-6	TOLLERANZA LAVORAZIONI	13
FIGURA 2-7	POSIZIONE GRANO DI FISSAGGIO	14
FIGURA 4-1	GIUNTO SITEX®	15
FIGURA 4-2	SITEX®: MONTAGGIO	16
FIGURA 4-3	GIUNTO SITEX® NYLEX ESECUZIONE CV	17
FIGURA 4-4	SITEX® NYLEX ESECUZIONE CV: MONTAGGIO	17
FIGURA 4-5	GIUNTO SITEX® NYLEX ESECUZIONE C	18
FIGURA 4-6	SITEX® NYLEX ESECUZIONE C: MONTAGGIO	18
FIGURA 4-7	GIUNTO SITEX® FL	19
FIGURA 4-8	SITEX® FL: MONTAGGIO	19
FIGURA 5-1	MARCATURA ATEX	22
FIGURA 5-2	CONTROLLO MANICOTTO	23

1 Informazioni generali

Consigliamo di leggere tutte le istruzioni di montaggio di seguito riportate prima di procedere all'installazione del giunto, ponendo particolare attenzione alle istruzioni di sicurezza.

Il giunto SITEX® è idoneo all'utilizzo in atmosfere potenzialmente esplosive. Quando si utilizza il giunto in tali aree pericolose, osservare scrupolosamente le speciali informazioni ed istruzioni riportate nell'allegato ATEX.

Le istruzioni di montaggio sono parte integrante del nostro prodotto; per favore conservatele con attenzione in prossimità del giunto.

Tutti i diritti di questo manuale di istruzioni sono riservati e di proprietà di SIT S.p.A.; ne è, pertanto, vietata la vendita e riproduzione senza autorizzazione.

1.1 Scopo del documento

Lo scopo del documento è la descrizione dei giunti di trasmissione modello SITEX®, sia nella versione standard che nella versione idonea per l'utilizzo in ambienti potenzialmente esplosivi secondo la Direttiva ATEX 2014/34/UE.

Vengono riportate tutte le indicazioni affinché venga dimensionato, immagazzinato e assemblato correttamente.

Per quanto riguarda i giunti che devono lavorare in ambienti potenzialmente esplosivi, vengono fornite tutte le indicazioni e le norme per individuare le zone di installazioni per le quali il giunto è certificato per un funzionamento in sicurezza.

1.2 Uso corretto

Prima di maneggiare un giunto di trasmissione SIT per movimentarlo, montarlo o farne manutenzione, si consiglia di leggere attentamente le istruzioni di montaggio.

Non sono autorizzate modifiche di alcun tipo a meno di quelle espressamente riportate in questo manuale d'uso e manutenzione.

SIT non si assume alcuna responsabilità per danni generati da materiale manomesso e, quindi, non più originale.

SIT si riserva la facoltà di apporre cambiamenti al prodotto cui seguirà modifica del manuale. Le caratteristiche tecniche riportate in questo manuale di uso e manutenzione corrispondono esattamente allo stato dell'arte al momento della stampa.

1.3 Simboli di avvertimento per la sicurezza

Di seguito riportiamo i simboli presenti in questo manuale che avvertono l'utente di possibili rischi che possono incorrere durante la movimentazione, l'assemblaggio e l'utilizzo del giunto.

Si invita a prestare particolare attenzione.



PERICOLO

Rischio di danno alle persone



ATTENZIONE

Possibile danno alle macchine



ATTENZIONE

Indicazioni importanti da seguire



PRECAUZIONE

Suggerimenti in materia di protezione contro le esplosioni

1.4 Consigli generali in caso di pericolo



PERICOLO!

Ogni operazione effettuata sul giunto, sia essa relativa al montaggio o alla sua manutenzione, deve essere effettuata a macchina disattivata. L'accidentale contatto con parti rotanti può causare seri danni all'operatore. Si invita a leggere attentamente le seguenti istruzioni operative per garantire la sicurezza.

- Apporre attorno alla macchina appositi segnali di avviso
- Istruire l'operatore prima di dare il permesso di lavorare sul giunto
- Operare sul giunto e sulla trasmissione in sicurezza
- Assicurarsi che l'alimentazione della macchina sia disinserita prima di effettuare qualsiasi operazione
- Non toccare alcun organo in movimento e attendere il completo arresto
- Proteggere il giunto da ogni possibile contatto accidentale con dispositivi di protezione

1.5 Leggi e norme di riferimento

La presente valutazione è stata condotta alla luce di quanto previsto dalle leggi, direttive, norme riportate nel seguito

DIN 740/2	Normativa di riferimento per i giunti di trasmissione.
DIRETTIVA ATEX 2014/34/UE	Apparecchi e sistemi di protezione destinati a essere utilizzati in atmosfera potenzialmente esplosiva.
LINEE GUIDA ATEX 2014/34/UE	Guida all'applicazione della Direttiva ATEX 2014/34/UE
EN 1127-1:2011	Prevenzione dell'esplosione e protezione contro l'esplosione. Concetti fondamentali e metodologia.
EN 13463-1:2009	Apparecchi non elettrici per atmosfere potenzialmente esplosive. Metodo di base e requisiti.
EN 13463-5:2011	Apparecchi non elettrici per atmosfere potenzialmente esplosive. Sicurezza costruttiva "c"

2 Caratteristiche dei giunti SITEX®

I giunti SITEX® sono giunti di trasmissione omocinetici in grado di trasmettere coppia e, al tempo stesso, compensare disallineamenti assiali, radiali e angolari.

Sono disponibili tre esecuzioni per coprire diverse esigenze applicative:

- **SITEX®**: adatto per le applicazioni generiche e in grado di coprire un ampio range di coppia
- **SITEX® NYLEX**: per applicazioni leggere
- **SITEX® FL**: per l'accoppiamento tra motore diesel e pompa idraulica

Queste le principali caratteristiche:

- Esente da manutenzione e lubrificazione
- Eliminazione dei carichi sugli alberi in caso di disallineamenti
- Assenza di usura grazie agli speciali denti a doppia bombatura
- Funzione di sicurezza, in quanto eventuali sovraccarichi usurano la dentatura del manicotto o della flangia non impedendo la rotazione dei due alberi



Il giunto di trasmissione serie SITEX® è un dispositivo idoneo per l'uso in zone classificate con presenza di gas infiammabili, vapori e nebbie o polveri combustibili (Zona 1/21, categoria 2 GD). È progettato e costruito in accordo alla Direttiva ATEX 2014/34/UE e secondo le seguenti norme europee:

- **EN 1127-1:2011**
- **EN 13463-1:2009**
- **EN 13463-5:2011**

2.1 Materiali giunti SITEX®

Il giunto SITEX® è costituito da due mozzi in acciaio con denti con profilo a doppia bombatura realizzati alle macchine utensili. Il materiale standard utilizzato per realizzare i mozzi è l'acciaio. Per applicazioni particolari è possibile realizzarli in acciaio inossidabile. Per i dettagli si veda la [TABELLA 2.1 - SITEX®: materiali](#).

Tabella 2.1 - SITEX®: materiali

ESECUZIONE	COMPONENTE	MATERIALE DI SERIE	MATERIALI OPZIONALI
SITEX®	Mozzo	Acciaio	Acciaio inox
	Manicotto	Poliammide	Base PA + rinforzi vetro o carbonio
SITEX® NYLEX	Mozzo	Poliammide	Base PA + rinforzi vetro o carbonio
	Manicotto	Poliammide	Base PA + rinforzi vetro o carbonio
SITEX® FL	Mozzo	Acciaio	Acciaio inox
	Flangia	Poliammide + fibra di vetro	Base PA + rinforzi vetro o carbonio

N.B.: Per i dettagli contattare l'Ufficio Tecnico.

2.2 Esecuzione SITEX®

I mozzi SITEX® sono realizzati, a seconda della taglia, in 2 esecuzioni, normale e lunga. Differiscono esclusivamente per la lunghezza del mozzo ([TABELLA 2.2 - Dimensioni](#)).

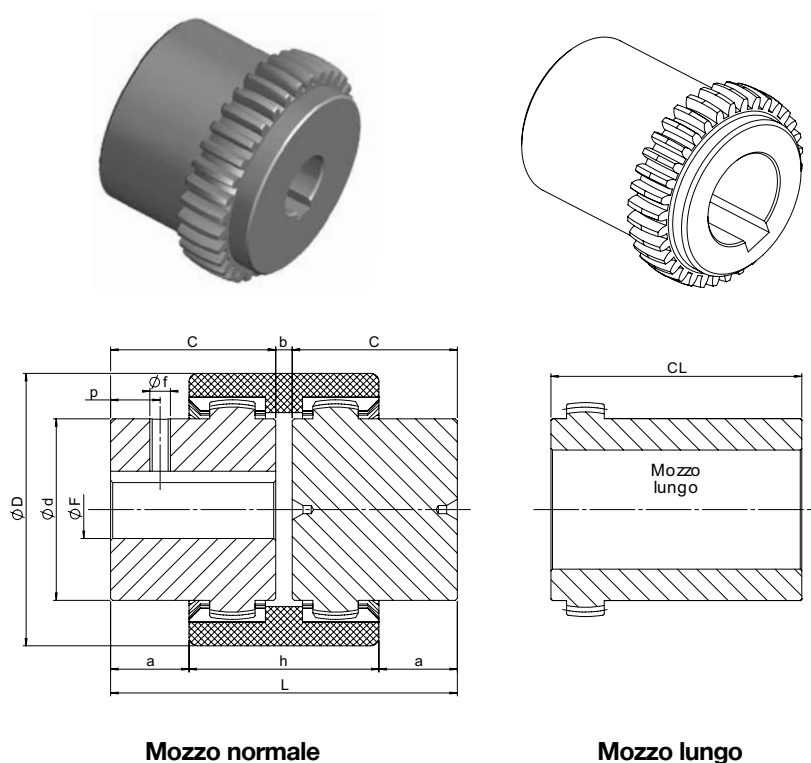


Figura 2-1 - Mozzi SITEX®

Tabella 2.2 - Dimensioni SITEX®

TAGLIA	D	d	F (H7)		C	CL	b	a	h	L	f	p	W*	J*
			min	max										
14	40	24,5	8	14	23	30	4	6,5	37	50	M5	6	0,18	2,6
19	48	30	8	19	25	-	4	8,5	37	54	M5	6	0,24	4,7
24	52	35	11	24	26	50	4	7,5	41	56	M5	6	0,30	9,3
28	66	43	11	28	40	60	4	18,5	47	84	M8	10	0,73	30,9
32	76	50	14	32	40	60	4	17,5	48	84	M8	10	0,99	54,8
38	83	58	14	38	40	80	4	18	48	84	M8	10	1,20	86,8
42	92	65	14	42	42	110	4	18,5	51	88	M8	10	1,62	142,8
48	100	68	19	48	50	110	4	27	50	104	M8	10	1,79	183,8
65	142	96	19	65	70	140	4	35,5	73	144	M10	20	5,28	1096
80	175	124	-	80	90	180	6	46,5	93	186	M10	20	11,7	3710
100	210	152	36	100	110	-	8	63	102	228	M10	20	20,4	9612
125	270	192	45	125	140	-	10	78	134	290	M10	20	43,3	32875

* = I valori si riferiscono al giunto completo con diametro foro massimo

J = 10-5 kg m²

W = kg

** misure in mm

2.2.1 Prestazioni manicotto SITEX®

Tabella 2.3 - Prestazioni manicotto

TAGLIA	T _{KN} [Nm]	T _{Kmax} [Nm]	T _{Kw} [Nm]	n max [rpm]
14	10	30	5	14000
19	16	48	8	11800
24	21	63	10,5	10500
28	45	135	22,5	8500
32	60	180	30	7600
38	81	243	40,5	6700
42	100	300	50	6000
48	142	426	71	5580
65	380	1140	190	4000
80	700	2100	350	3100
100	1210	3630	605	3000
125	2500	7500	1250	2100

2.2.2 Disallineamenti dei giunti SITEX®

In [TABELLA 2.4 - SITEX®: disallineamenti](#) sono riportati i valori di disallineamento che le varie taglie riescono a compensare.

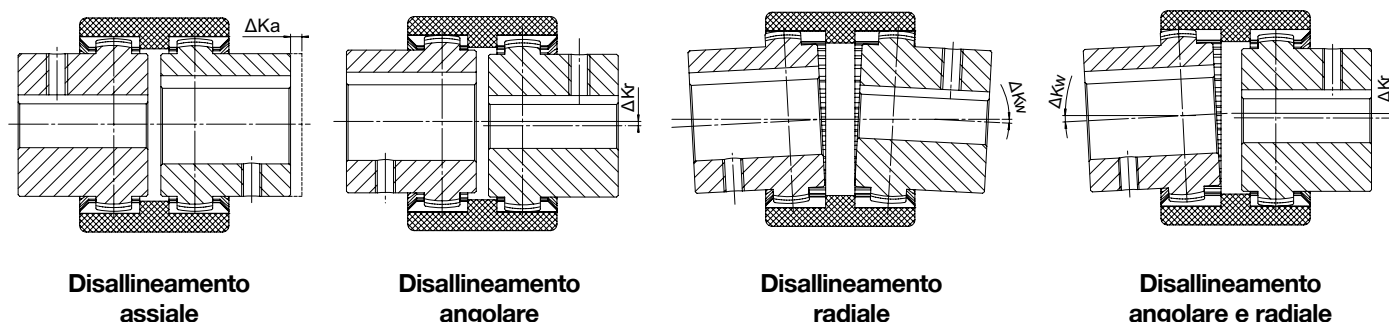


Figura 2-2 - SITEX®: disallineamenti

Tabella 2.4 - SITEX®: disallineamenti

TAGLIA	Dis. assiale ΔK_a [mm]	Dis. angolare ΔK_w [°]	Dis. Radiale ΔK_r [mm]
14	±1	±1	±0,3
19	±1	±1	±0,3
24	±1	±1	±0,3
28	±1	±1	±0,4
32	±1	±1	±0,4
38	±1	±1	±0,4
42	±1	±1	±0,4
48	±1	±1	±0,4
65	±1	±1	±0,6
80	±1	±1	±0,7
100	±1	±1	±0,8
125	±1	±1	±1,1

N.B.: Valori validi in condizioni di temperatura ambiente pari a 20 °C e per velocità fino a 1500 rpm.

Per condizioni diverse, contattare il nostro Ufficio Tecnico.

Al fine di assicurare una maggior durata del giunto è necessario prestare molta attenzione all'allineamento.



ATTENZIONE!

In caso di utilizzo in aree potenzialmente esplosive del gruppo II con marcatura II 2GD c, è ammesso solo metà del disallineamento indicato in tabella. Se questi valori non sono rispettati, il giunto è da considerarsi volutamente danneggiato.

2.3 SITEX® NYLEX

I mozzi SITEX® NYLEX sono realizzati in poliammide per stampaggio a iniezione per avere costi ridotti in applicazioni leggere. Sono disponibili nelle seguenti esecuzioni:

- CV: 2 componenti (1 mozzo-manicotto e 1 mozzo)
- C: 3 componenti (2 mozzi e 1 manicotto)

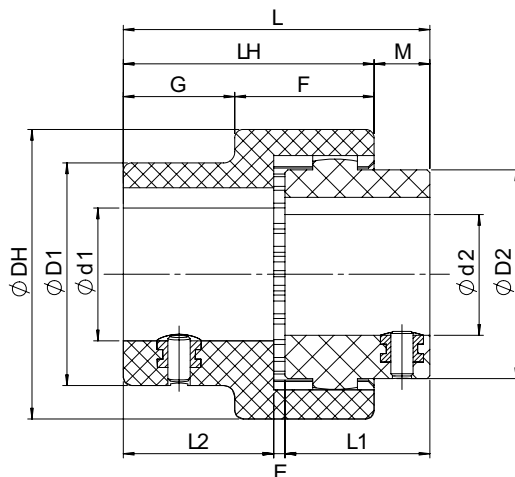


Figura 2-3 - Mozzo SITEX® NYLEX CV

Tabella 2.5 - Dimensioni SITEX® NYLEX CV

TAGLIA	d1		D1	d2		D2	DH	L1	L2	E	L	LH	M	F	G	P
	min	max		min	max											
14	6	14	25	6	14	26	40	23	23	2	48	40	8	23	17	6
19	14	19	31,5	14	19	40	48	25	25	2	52	42	9	23	19	6
24	10	24	37,5	10	24	40	52	26	26	2	54	45	10	25	20	6

* misure in mm

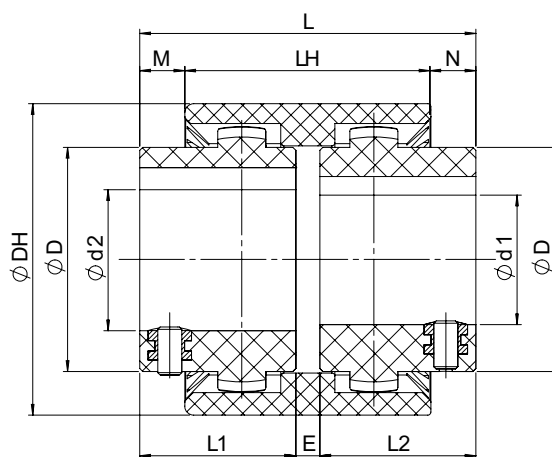


Figura 2-4 - Mozzo SITEX® NYLEX C

Tabella 2.6 - Dimensioni SITEX® NYLEX C

TAGLIA	d1 - d2		D	DH	L1	L2	E	L	LH	M	N	P
	min	max										
14	6	14	25	40	23	23	4	50	37	6,5	6,5	6
19	14	19	31,5	48	25	25	4	54	37	8,5	8,5	6
24	10	24	37,5	52	26	26	4	56	41	7,5	7,5	6

* misure in mm

2.3.1 Prestazioni manicotto SITEX® NYLEX

Tabella 2.7 - Prestazioni manicotto SITEX® NYLEX

TAGLIA	TKN [Nm]	TKmax [Nm]	TKW [Nm]	nmax [rpm]
14	5	10	2,5	6000
19	8	16	4	6000
24	12	24	6	6000

2.3.2 Disallineamenti dei giunti SITEX® NYLEX

In [TABELLA 2.8 - SITEX® NYLEX: disallineamenti](#) sono riportati i valori di disallineamento che le varie taglie riescono a compensare.

Tabella 2.8 - SITEX® NYLEX: disallineamenti

TAGLIA	Dis. assiale ΔK_a [mm]	Dis. angolare ΔK_w [°]	Dis. Radiale ΔK_r [mm]
14	±1	±1	±0,1
19	±1	±1	±0,1
24	±1	±1	±0,1

N.B.: Valori validi in condizioni di temperatura ambiente pari a 20°C e per velocità fino a 1500 rpm.

Per condizioni diverse, contattare il nostro Ufficio Tecnico.

Al fine di assicurare una maggior durata del giunto è necessario prestare molta attenzione all'allineamento.



ATTENZIONE!

In caso di utilizzo in aree potenzialmente esplosive del gruppo II con marcatura II 2GD c, è ammesso solo metà del disallineamento indicato in tabella. Se questi valori non sono rispettati, il giunto è da considerarsi volutamente danneggiato.

2.4 SITEX® FL

I giunti SITEX® FL sono progettati per accoppiare una pompa idraulica e un motore Diesel attraverso il suo volano.

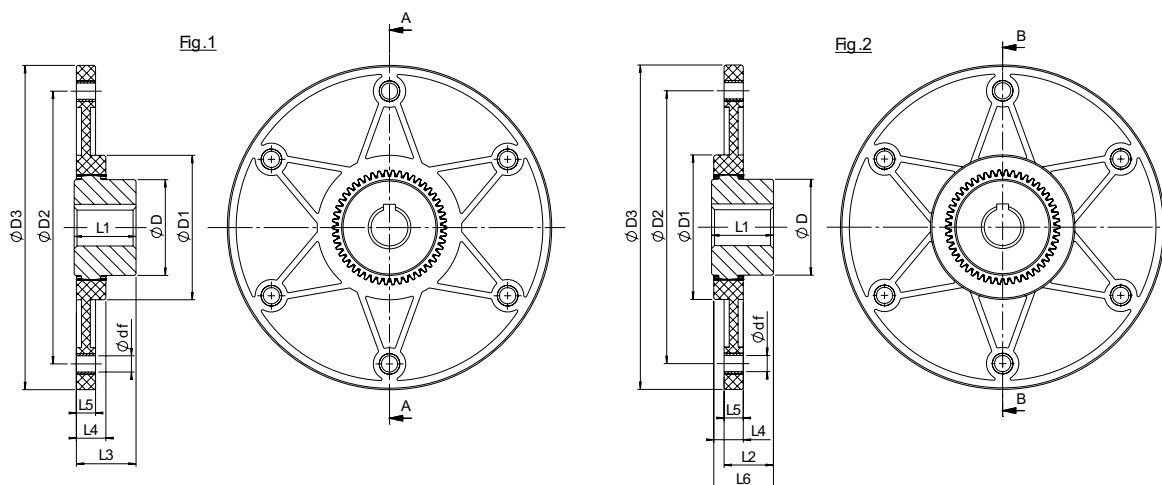


Figura 2-5 - SITEX® FL

Tabella 2.9 - Dimensioni SITEX® FL

TAGLIA GIUNTO	MISURA FLANGIA SAE	Foro max.	D2	D3	df x z	D	D1	L1	L2	L3	L4	L5	L6
42	6 1/2"	42	200,02	215,90	9 x 6	65	100	42	33	42	20	13	40
	7 1/2"		222,25	241,30	9 x 8								
	8"		244,47	263,52	11 x 6								
	10"		295,27	314,32	11 x 8								
48	6 1/2"	48	200,02	215,90	9 x 6	68	100	50	41	50	20	13	48
	7 1/2"		222,25	241,30	9 x 8								
	8"		244,47	263,52	11 x 6								
	10"		295,27	314,32	11 x 8								
48P	6 1/2"	48	200,02	215,90	9 x 6	68	100	50	38	45	20	13	46
	7 1/2"		222,25	241,30	9 x 8								
	8"		244,47	263,52	11 x 6								
	10"		295,27	314,32	11 x 8								
65	6 1/2"	65	244,47	263,52	11 x 6	96	132	70	60	69	27	21	66
	7 1/2"		295,27	314,32	11 x 8								
	8"		333,37	352,42	11 x 8								
65P	6 1/2"	65	244,47	263,52	11 x 6	96	132	70	60	69	27	21	66
	7 1/2"		295,27	314,32	11 x 8								
	8"		333,37	352,42	11 x 8								
80	11 1/2"	80	333,37	352,42	11 x 8	124	170	90	78	87	30	21	87

* misure in mm

2.4.1 Prestazioni manicotto SITEX® FL

Tabella 2.10 - Prestazioni manicotto SITEX® FL

MISURA GIUNTO	COPPIA [NM]			PESI / MOMENTI D'NERZIA							RIGIDITÀ TORSIONALE DINAMICA* [x 103 Nm/rad]			
				MOZZO		FLANGIA SAE								
	TKN	TKmax	TKw			6-1/2"	7-1/2"	8"	10"	11-1/2"	0,25 TKN	0,50 TKN	0,75 TKN	1,00 TKN
42	240	600	120	Kg	0,68	0,39	0,455	0,565	0,8	-	33	78	110	130
				Kgm2	0,0006	0,003	0,004	0,006	0,011	-				
48	250	620	125	Kg	0,75	0,4	0,52	0,5	0,75	-	33	78	110	130
				Kgm2	0,0007	0,003	0,004	0,006	0,011	-				
48P	310	780	155	Kg	0,85	0,4	0,52	0,5	0,75	-	38	88	15	148
				Kgm2	0,0007	0,003	0,004	0,006	0,011	-				
65	660	1650	330	Kg	2,4	-	-	0,8	0,93	1,08	58	142	205	250
				Kgm2	0,0005	-	-	0,009	0,015	0,023				
65P	800	1950	400	Kg	2,45	-	-	0,8	0,93	1,08	76	185	270	330
				Kgm2	0,005	-	-	0,009	0,015	0,023				
80	1300	3100	650	Kg	5,10	-	-	-	-	1,13	190	420	590	710
				Kgm2	0,015	-	-	-	-	0,023				

* I valori di rigidità torsionale dinamica sono calcolati a 60 °C e considerando uno smorzamento relativo pari a 0.4

2.4.2 Disallineamenti dei giunti SITEX® FL

In [TABELLA 2.11 - SITEX® FL: disallineamenti](#) sono riportati i valori di disallineamento che le varie taglie riescono a compensare.

Tabella 2.11 - SITEX® FL: disallineamenti

Misura	Dis. assiale ΔKa [mm]	Dis. angolare ΔKw [°]	Dis. Radiale ΔKr [mm]
42	2	1°	0,2
48	2	1°	0,2
48P	1	1°	0,2
65	2	1°	0,3
65P	1	1°	0,2
80	2	1°	0,3

N.B.: Valori validi in condizioni di temperatura ambiente pari a 20 °C e per velocità fino a 1500 rpm.

Per condizioni diverse, contattare il nostro Ufficio Tecnico.

Al fine di assicurare una maggior durata del giunto è necessario prestare molta attenzione all'allineamento.



ATTENZIONE!

In caso di utilizzo in aree potenzialmente esplosive del gruppo II con marcatura II 2GD c, è ammesso solo metà del disallineamento indicato in tabella. Se questi valori non sono rispettati, il giunto è da considerarsi volutamente danneggiato.

2.5 Lavorazione dei mozzi

Qualsiasi lavorazione dei mozzi non deve comprometterne la funzionalità.

Per quanto riguarda i fori massimi realizzabili, riferirsi alla tabella a catalogo.

La lavorazione del foro deve essere eseguita nel rispetto dei valori di concentricità tra foro e diametro esterno e di perpendicolarità tra foro e superficie piana interna del mozzo con un grado di tolleranza IT8.

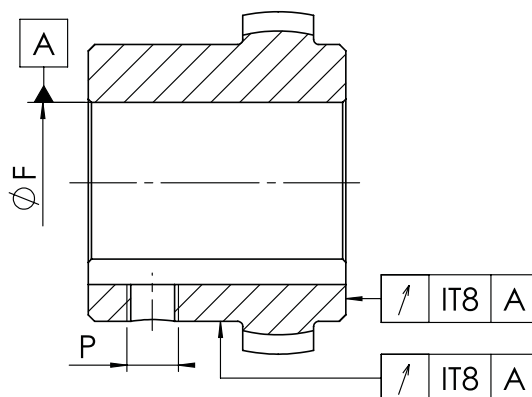


Figura 2-6 - Tolleranza lavorazioni

È importante che, per tutti i materiali di cui fosse composto il mozzo, non sia superato il valore massimo del foro previsto da SIT e riportato sul catalogo tecnico; non rispettando questo valore il giunto potrebbe rompersi, causando seri pericoli durante la rotazione.



PERICOLO!

Il foro massimo consentito e indicato nelle tabella a catalogo non deve essere superato. Valori superiori potrebbero causare rotture e pericolo attorno alla macchina.

Se il foro del mozzo è lavorato dal cliente, devono essere rispettati i valori di concentricità e oscillazione radiale indicati da SIT.

Allineare con cura i mozzi durante la lavorazione del foro finito.



ATTENZIONE!

Il cliente è responsabile di tutte le lavorazioni effettuate.

SIT non si assume alcuna responsabilità derivante da errate lavorazioni o per mancata osservazione delle indicazioni riportate in questo manuale e nel catalogo tecnico.



ATTENZIONE!

Ad eccezione della realizzazione del foro, della cava e del foro filettato in osservanza dei valori riportati nel catalogo tecnico, qualsiasi lavorazione su giunti che devono essere utilizzati in zone pericolose deve ottenere l'autorizzazione esplicita di SIT.

Il cliente deve fornire a SIT un disegno tecnico in cui sono riportate le lavorazioni che intende effettuare. Sarà cura di SIT valutarlo e approvarlo. Eventuali parti di ricambio per questi giunti saranno mozzi standard pieni o con foro pilota contrassegnati dalla marcatura ATEX.

2.5.1 Posizione e misura del grano di pressione

Per il fissaggio del mozzo sull'albero SIT fornisce grani a testa piatta classe 45H secondo la DIN 913.

Per la posizione e le misure del grano al variare della taglia, riferirsi alla [TABELLA 2.12 – SITEX® – Sitex® Nylex: posizione grano di fissaggio](#) e al disegno di [FIGURA 2-7 - Posizione grano di fissaggio](#).

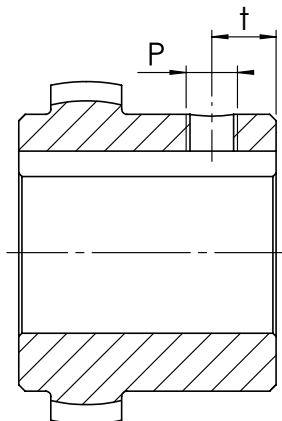


Figura 2-7 - Posizione grano di fissaggio

2.12 – SITEX® – Sitex® Nylex: posizione grano di fissaggio

TAGLIA	FILETTATURA	DISTANZA [mm]	COPPIA DI SERRAGGIO [Nm]
14	M5	6	2*
19	M5	6	2*
24	M5	6	2*
28	M8	10	10
32	M8	10	10
38	M8	10	10
42	M8	10	10
48	M8	10	10
65	M10	20	17
80	M10	20	17
100	M10	20	17
125	M10	20	17

* per i Sitex Nylex la coppia di serraggio è 0.7 Nm

3 Immagazzinamento

I giunti devono essere immagazzinati in luoghi coperti ed asciutti.

È importante che le zone di stoccaggio siano protette da sorgenti di luce, raggi ultravioletti, vapori di mercurio e sorgenti di alta tensione elettrica.

L'umidità percentuale si deve mantenere al di sotto del 65%.

In buone condizioni di immagazzinamento le caratteristiche delle stelle restano inalterate per più di 6 anni.

4 Assemblaggio

Abitualmente il giunto è fornito non assemblato, quindi si consiglia di controllare la presenza di tutti i componenti e di verificare la congruità.

Per quanto riguarda i mozzi, la taglia è stampigliata sulla marcatura presente sulla superficie laterale.

La taglia del manicotto, invece, è stampata su una delle 2 facce.



ATTENZIONE!

Montare mozzi SIT S.p.A. esclusivamente con manicotti forniti da SIT S.p.A. e di pari taglia.

SIT S.p.A. non si assume alcuna responsabilità per malfunzionamenti e/o danni imputabili ad assemblaggio non corretto o che non rispetti le indicazioni presenti in questo manuale.

4.1 Assemblaggio del giunto SITEX®

Componenti:

- 2 mozzi in acciaio
- 1 manicotto in poliammide
- 2 grani di fissaggio (per le specifiche e la posizione di veda la [TABELLA 2.12 – SITEX® – SITEX® NYLEX: POSIZIONE GRANO DI FISSAGGIO](#))

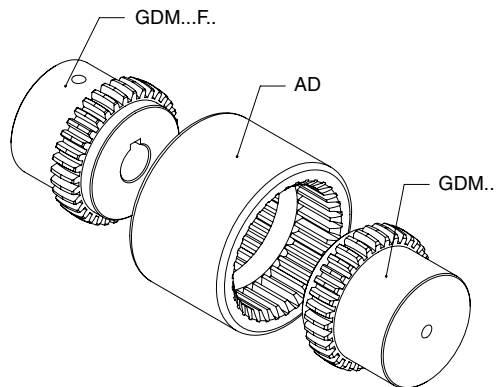


Figura 4-1 - Giunto Sitex®



ATTENZIONE!

Prima dell'assemblaggio si consiglia di verificare la rispondenza tra diametro dell'albero, fori dei mozzi, dimensioni della chiave e della sua sede sui mozzi.

Per il montaggio attenersi alle seguenti indicazioni:

- Montare i mozzi sull'albero motore e condotto ([FIGURA 4-2](#))
- Inserire il manicotto in uno dei due mozzi
- Avvicinare motore e utilizzatore fino all'ottenimento della quota **b** ([FIGURA 4-2](#) e [TABELLA 4.1](#))
- Se motore e utilizzatore sono già saldamente assemblati, il movimento assiale dei mozzi sugli alberi permette di regolare la dimensione **b**
- Fissare i mozzi serrando i grani di pressione secondo la [TABELLA 2.12 – SITEX® – SITEX® NYLEX: POSIZIONE GRANO DI FISSAGGIO](#)

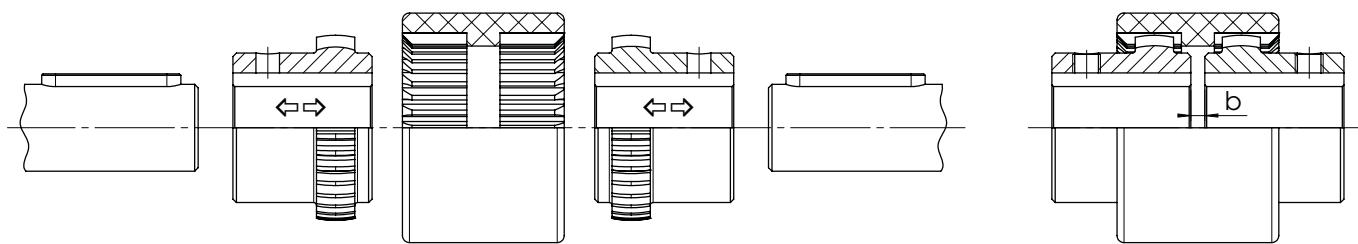


Figura 4-2 - SITEX®: montaggio

Tabella 4.1 - Quota b

TAGLIA	QUOTA b [mm]
14	4
19	4
24	4
28	4
32	4
38	4
42	4
48	4
65	4
80	6
100	8
125	10



PRECAUZIONI!

Si prega di prestare la massima attenzione in aree pericolose.



PERICOLO!

Toccare i mozzi surriscaldati provoca ustioni. Consigliamo di indossare guanti di sicurezza.



ATTENZIONE!

Per il montaggio assicurarsi che la distanza b venga mantenuta per garantire il movimento assiale del manicotto. Trascurando questo suggerimento si potrebbe danneggiare il dispositivo.

4.2 Assemblaggio del giunto SITEX® NYLEX

4.2.1 Esecuzione CV (2 pezzi)

Componenti:

- 1 mozzo in poliammide
- 1 mozzo-manicotto in poliammide

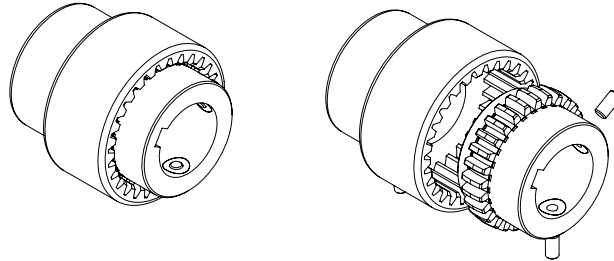


Figura 4-3 – Giunto Sitex® Nylex esecuzione CV

Per il montaggio attenersi alle seguenti indicazioni:

- Montare il mozzo e il mozzo-manicotto sull'albero motore e condotto (vedi figura sotto)
- Avvicinare motore e utilizzatore fino all'ottenimento della quota E (vedi [FIGURA 4-4 – Sitex® Nylex esecuzione CV: montaggio e TABELLA 4.2](#))
- Fissare i mozzi serrando i grani di pressione secondo la [TABELLA 2.12 – SITEX® – SITEX® NYLEX: POSIZIONE GRANO DI FISSAGGIO](#)

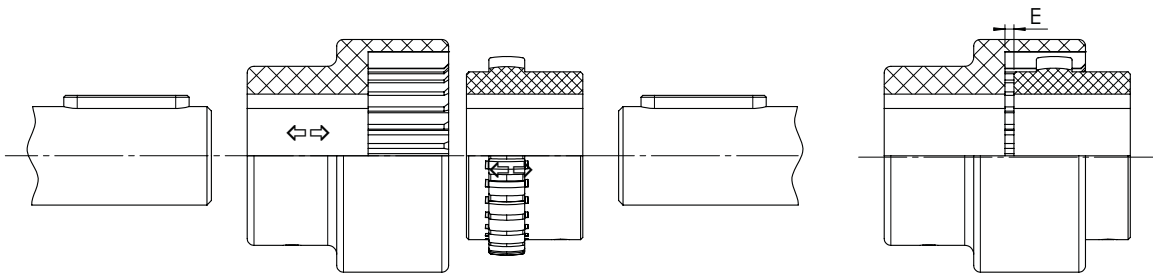


Figura 4-4 – Giunto Sitex® Nylex esecuzione CV montaggio

Tabella 4.2 – Sitex® Nylex esecuzione CV: quota E

TAGLIA	QUOTA E [mm]
14	2
19	2
24	2

4.2.2 Esecuzione C (3 pezzi)

Componenti:

- 2 mozzi in poliammide
- 1 manicotto in poliammide

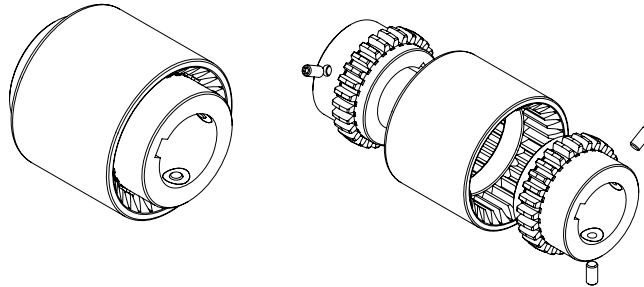


Figura 4-5 – Giunto Sitex® Nylex esecuzione C

Per il montaggio attenersi alle seguenti indicazioni:

- Montare i mozzi sull'albero motore e condotto (FIGURA 4-2)
- Inserire il manicotto in uno dei mozzi
- Avvicinare motore e utilizzatore fino all'ottenimento della quota E (vedi FIGURA 4-6 e TABELLA 4.3)
- Se motore e utilizzatore sono già saldamente assemblati, il movimento assiale dei mozzi sugli alberi permette di regolare la dimensione E
- Fissare i mozzi serrando i grani di pressione secondo la [TABELLA 2.12 – SITEX® – SITEX® NYLEX: POSIZIONE GRANO DI FISSAGGIO](#)

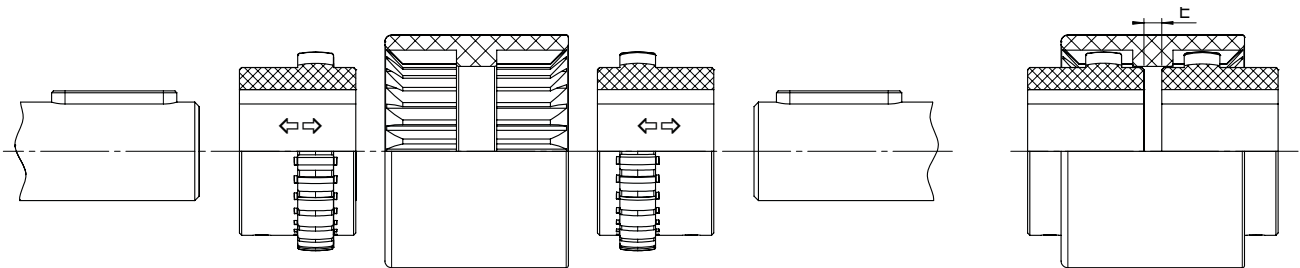


Figura 4-6 – Giunto Sitex® Nylex esecuzione C - montaggio

Tabella 4.3 - Sitex® Nylex esecuzione C: quota E

TAGLIA	QUOTA E [mm]
14	4
19	4
24	2



PRECAUZIONI!

Si prega di prestare la massima attenzione in aree pericolose.



ATTENZIONE!

Per il montaggio assicurarsi che la distanza E venga mantenuta per garantire il movimento assiale del manicotto. Trascurando questo suggerimento si potrebbe danneggiare il dispositivo.

4.3 Assemblaggio del giunto SITEX® FL

Componenti:

- 1 flangia in poliammide
- 1 mozzo in acciaio
- 1 grano di fissaggio

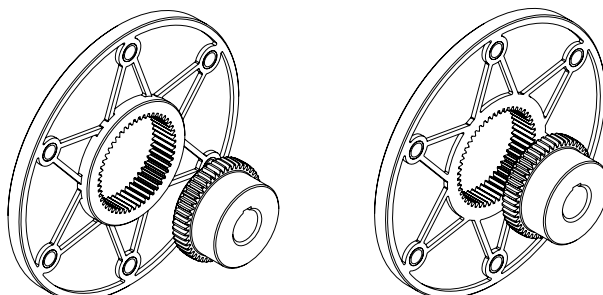


Figura 4-7 – Giunto Sitex® FL

Per il montaggio attenersi alle seguenti indicazioni:

- Centrare la flangia sul volano in corrispondenza della apposita sede e serrare con viti DIN 912 classe 8.8 secondo le coppie di serraggio della
- Montare il mozzo sull'albero della pompa
- Avvicinare motore e utilizzatore modo da posizionare la fascia dentata del mozzo in mezzaria rispetto a quella della flangia, usando come quota di controllo il valore L3-L4 ([FIGURA 4-8 – Sitex® FL: montaggio](#) e [TABELLA 2.9](#))
- Fissare il mozzo serrando il grano di pressione secondo la [TABELLA 2.12 – SITEX® – SITEX® NYLEX: POSIZIONE GRANO DI FISSAGGIO](#)
- in caso di mozzo con serraggio a morsetto, rispettare le coppie di serraggio riportate nella [TABELLA 4.4](#)

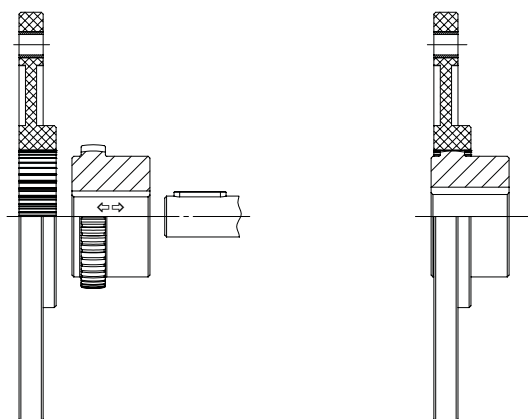


Figura 4-8 – Sitex® FL: montaggio

Tabella 4.4 - Mozzi a morsetto: coppie di serraggio

GIUNTI	Vite	Ms
42 – 48	M 10	49 Nm
65	M 12	86 Nm
80	M 16	355 Nm

5 Allegato ATEX

Questo allegato costituisce parte integrante della vendita del giunto SIT secondo la Direttiva ATEX 2014/34/UE e contiene la Dichiarazione di Conformità e, pertanto, viene consegnato unitamente al giunto.

Unitamente al Manuale di uso e manutenzione è scaricabile in formato elettronico sul sito www.sitspa.it.

L'analisi del processo di lavoro dei giunti di trasmissione è stata effettuata da SIT S.p.A..



ATTENZIONE!

Queste istruzioni devono essere osservate in aggiunta alle avvertenze riportate nelle specifiche tecniche.

5.1 Classificazione delle zone ATEX

Di seguito riportiamo la corrispondenza tra zone pericolose, sostanze e categorie secondo la direttiva ATEX 2014/34/UE.

Tabella 5.1 – Classificazione delle zone ATEX

SOSTANZA	ZONA	DESCRIZIONE ZONA	CATEGORIA/MARCATURA ATEX
GAS, VAPORI, NEBBIE	Zona 0	Luogo in cui un'atmosfera esplosiva, costituita da una miscela di aria e sostanze infiammabili sotto forma di gas, vapori o nebbie, è presente continuamente o per lunghi periodi di tempo (> 1000 ore/anno).	1G
	Zona 1	Luogo in cui è probabile che un'atmosfera, esplosiva costituita da una miscela di aria e sostanze infiammabili sotto forma di gas, vapori o nebbie, si presenti sporadicamente durante il funzionamento normale (10 - 1000 ore/anno).	2G oppure 1G
	Zona 2	Luogo in cui è improbabile che un'atmosfera, esplosiva costituita da una miscela di aria e sostanze infiammabili sotto forma di gas, vapori o nebbie, si presenti durante il funzionamento normale o, se ciò avviene, sia presente solo poco frequentemente e per breve periodo (<10 ore/anno).	3G, 2G oppure 1G
POLVERI	Zona 20	Luogo in cui un'atmosfera esplosiva, sotto forma di una nube di polvere combustibile nell'aria, è presente in modo continuo, per lunghi periodi, o frequentemente (> 1000 ore/anno).	1D
	Zona 21	Luogo in cui è probabile sia presente un'atmosfera, esplosiva, sotto forma di una nube di polvere combustibile nell'aria, sporadicamente durante il funzionamento normale (10 - 1000 ore/anno).	2D oppure 1D
	Zona 22	Luogo in cui è improbabile sia presente un'atmosfera, esplosiva, sotto forma di una nube di polvere combustibile nell'aria, durante il funzionamento normale o, se ciò avviene, sia presente solo poco frequentemente e per breve periodo (<10 ore/anno).	3D, 2D oppure 1D

5.2 Classificazione degli apparecchi ATEX

Di seguito la classificazione degli apparecchi e dei sistemi di protezione secondo la direttiva ATEX 2014/34/UE.

Tabella 5.2 - Classificazione degli apparecchi ATEX

GRUPPO	CATEGORIA	LIVELLO DI RISCHIO	PRESTAZIONI DI PROTEZIONE	CONDIZIONI DI FUNZIONAMENTO
GRUPPO I (industria mineraria)	M1	Molto elevato	Due mezzi di protezione indipendenti o sicurezza garantita anche qualora si manifestino due guasti indipendenti uno dall'altro.	Gli apparecchi restano alimentati e in funzione anche in presenza di atmosfera esplosiva.
	M2	Elevato	Adatti al funzionamento normale e a condizioni di funzionamento gravose. Se del caso, adatti anche a disturbi frequenti o difetti di cui occorre abitualmente tener conto.	Agli apparecchi viene interrotta l'alimentazione di energia in presenza di atmosfera esplosiva.
GRUPPO II (industria, eccetto mineraria)	1	Molto elevato	Gli apparecchi restano alimentati e in funzione nelle zone 0,1,2 (G) e/o 20, 21, 22 (D).	Gli apparecchi restano alimentati e in funzione nelle zone 0,1,2 (G) e/o 20, 21, 22 (D).
	2	Elevato	Adatti a condizioni di funzionamento normali e a disturbi frequenti o apparecchi in cui si occorre abitualmente tenere conto dei guasti.	Gli apparecchi restano alimentati e in funzione nelle zone 1, 2 (G) e/o 21, 22 (D).
	3	Normale	Adatti al funzionamento normale.	Gli apparecchi restano alimentati e in funzione nelle zone 2 (G) e/o 22 (D).

5.3 Uso appropriato dei giunti SITEX in zona ATEX

L'analisi condotta da SIT S.p.A. ha portato alla conclusione che i giunti possono essere utilizzati in presenza di gas infiammabili, vapori e nebbie o polveri combustibili secondo il seguente schema:

- Gas, vapori o nebbie in zone 1 e 2 (non adatto alla zona 0)
- Polveri nelle zone 21 e 22 (non adatto alla zona 20)
- Apparecchiature del gruppo II e categorie 2 e 3 (non adatto alla categoria 1)
- Gruppo di esplosione IIC, comprendente i gruppi IIA e IIB
- Apparecchiature del gruppo I e categoria M2 (non adatto alla categoria M1)

5.3.1 Classi di temperatura per apparecchi del Gruppo II

Tabella 5.3 - Classi di temperatura dei gas

CLASSE DI TEMPERATURA	TEMPERATURA SUPERFICIALE MASSIMA [°C]	TEMPERATURA AMBIENTE E D'IMPIEGO [°C]
T1, T2, T3, T4	110	-30°C < Ta < 90°C
	90	-30°C < Ta < 70°C
T5	75	-30°C < Ta < 55°C
	SI	2
T6	-	2

La tabella indica la temperatura oltre la quale i gas, appartenenti alla rispettiva classe, si accendono.

La temperatura ambiente e d'impegno dei giunti è stata determinata da SIT in base alle caratteristiche del giunto e considerando un fattore di sicurezza pari a 20 K.

5.3.2 Classi di temperatura per apparecchi del Gruppo I

I giunti montati su apparecchi del Gruppo I Categoria M2 possono operare in ambienti con il seguente range di temperatura:

$$-30^{\circ}\text{C} < \text{Ta} < 90^{\circ}\text{C}$$

Il giunto **non** è adatto per apparecchiature di categoria M1.

5.4 Marcatura

I giunti di trasmissione serie SITEX® sono marcati come previsto dalla direttiva ATEX 2014/34/UE per le apparecchiature che operano in aree classificate per presenza di potenziale atmosfera pericolosa.

La marcatura è realizzata in modo indelebile ed è posizionata, a discrezione di SIT, in luogo idoneo sulla superficie del mozzo.

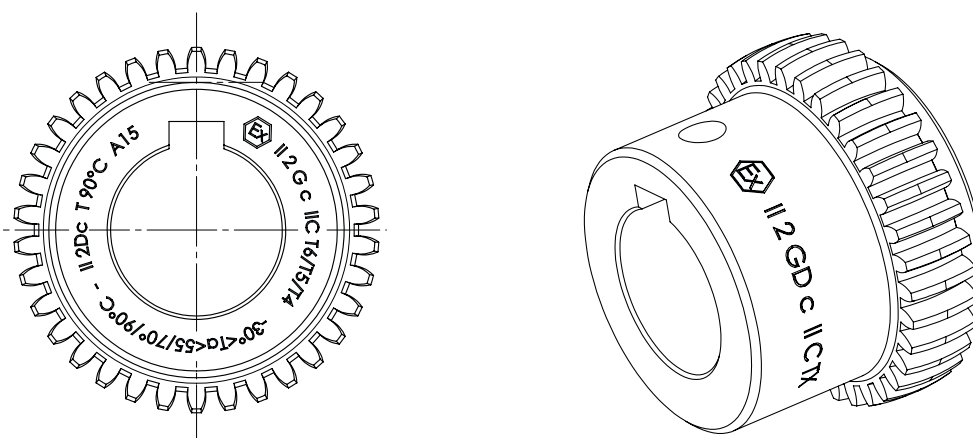


Figura 5-1 - Marcatura ATEX

5.4.1 Marcatura completa



II 2G c IIC T6/T5/T4 -30°<Ta<55°/70°/90°C
 II 2D c T 90°C
 I M2 c -30°<Ta<90°C

SIMBOLO	DESCRIZIONE
I/II	Gruppo (I industria mineraria, II macchina in superficie)
2	Categoria 2 (zona 1 / zona 21)
G	Atmosfera esplosiva con gas, vapori o nebbie
D	Atmosfera esplosiva con polveri
c	Sicurezza costruttiva
IIC	Gruppo di esplosione per i gas
T6	Classe di temperatura cui corrisponde una massima temperatura superficiale
Ta	Range di temperatura ambiente

La riga relativa ai gas riporta le classi di temperatura e il relativo intervallo di temperatura ambiente ammissibile, considerate le caratteristiche del giunto e un fattore di sicurezza di 20 K.

In quella per le polveri e per il Gruppo I, invece, è indicata solamente temperatura massima, non essendoci suddivisioni in classi.

5.4.2 Marcatura compatta

Laddove le dimensioni del giunto non consentissero di apportare la marcatura completa, la direttiva permette una versione ridotta che riporta al presente manuale per la sua comprensione.



II 2GD c IIC T X / I M2 c X

La lettera **X** rimanda a questo manuale in cui è presente la tabella riassuntiva della classe di temperatura ([TABELLA 5.3 - CLASSI DI TEMPERATURA](#)) e della conseguente temperatura ambiente massima consentita che deve essere inferiore di almeno 20 K, compatibilmente con la capacità del manicotto di resistere.

5.5 Lavorazione dei mozzi in ambiente ATEX

La realizzazione del foro, della cava e del foro filettato per il grano di fissaggio deve seguire le indicazioni riportate nel paragrafo [2.5 LAVORAZIONE DEI MOZZI](#).

Qualsiasi altra lavorazione su giunti che devono essere utilizzati in zone pericolose deve ottenere l'autorizzazione esplicita di SIT. Il cliente deve fornire a SIT un disegno tecnico in cui sono riportate le lavorazioni che intende effettuare. Sarà cura di SIT valutarlo e approvarlo.

Eventuali parti di ricambio per questi giunti saranno mozzi standard pieni o con foro pilota contrassegnati dalla marcatura ATEX.

5.6 Controllo del manicotto

Il manicotto deve subire controlli periodici per verificarne l'usura.

Il primo controllo deve essere effettuato dopo 2000 ore di lavoro o dopo 3 mesi dall'inizio dell'utilizzo.

Il successivo controllo va effettuato dopo 4000 ore o 12 mesi, a patto che la prima ispezione non abbia evidenziato valori di usura eccessiva che abbiano indotto al cambio del manicotto.

Il controllo viene effettuato verificato il gioco torsionale che si crea tra mozzi e manicotto.

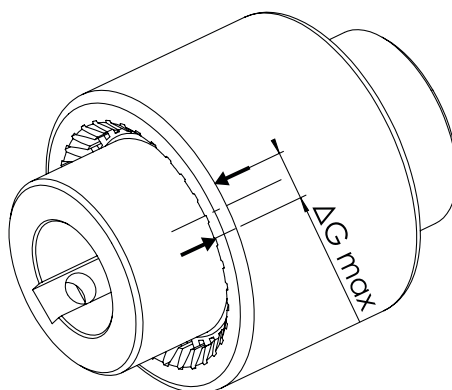


Figura 5-2 - Controllo manicotto



ATTENZIONE!

Per effettuare il controllo del gioco torsionale bloccare il motore in modo da evitare accensioni automatiche non volontarie.

Per verificare il gioco torsionale seguire la seguente procedura:

- Bloccare il manicotto
- Ruotare il mozzo lato motore nella direzione opposta al senso di trasmissione, facendo attenzione a non generare un movimento assiale del manicotto
- Segnare la posizione sia sul mozzo che sul manicotto
- Ruotare il mozzo lato motore nella direzione del senso di trasmissione e misurare il gioco torsionale ΔG

Qualora il valore misurato (quota G) sia superiore a quanto riportato nella

[TABELLA 5.4 - QUOTA G PER CONTROLLO USURA](#) manicotto, si raccomanda di sostituire il manicotto con uno corrispondente.



ATTENZIONE!

Sostituire il manicotto con uno corrispondente della stessa taglia. SIT S.p.A. non si assume alcuna responsabilità per erranee sostituzioni.

Per informazioni sul corretto assemblaggio, consultare il CAPITOLO 4.

Tabella 5.4 - Quota G per controllo usura manicotto

TAGLIA	QUOTA G [mm]
14	0.8
19	0.8
24	1
28	1
32	1
38	1
42	1
48	1
65	1.4
80	1.6
100	1.8
125	2

5.7 Controllo di fabbricazione interno

I giunti di trasmissione tipo SITEX®, prima della marcatura e dell'immissione sul mercato, sono stati sottoposti ai controlli e collaudi previsti dal sistema di fabbricazione interno e dal sistema di qualità aziendale.

La società SIT S.p.A. ha infatti ottenuto la Certificazione del Sistema di Gestione Qualità secondo lo standard internazionale UNI EN ISO 9001.

5.8 Messa in funzione



ATTENZIONE!

Tutte le operazioni devono essere effettuate da personale istruito e qualificato; non sono ammessi usi diversi o aggiuntivi a quanto previsto in questo Manuale d'uso e Manutenzione.

Prima di mettere in funzione il giunto, controllare:

- La coppia di serraggio delle viti dei mozzi.
- L'allineamento.
- La corretta distanza tra i mozzi.

Lavorando in zone pericolose il serraggio delle viti deve essere reso ulteriormente sicuro introducendo della Loctite (media forza).

L'utilizzatore deve controllare periodicamente, in funzione del tipo di utilizzo e delle sostanze impiegate:

- lo stato di usura ed il corretto funzionamento del giunto
- la presenza di vibrazioni e/o rumori anomali: in tal caso deve individuare le cause e contattare il costruttore

Per l'utilizzo in zone classificate per la presenza di polveri combustibili, procedere ad una regolare pulizia al fine di evitare la formazione di strati di polvere; a tale scopo utilizzare apparecchiature idonee alla classificazione della zona.

Questa operazione deve essere eseguita con gli elementi accoppiati fermi e in assenza di tensione elettrica.

Prevedere manutenzione ordinaria, secondo periodo da stabilire in base alle condizioni di esercizio, ambiente e temperatura.

Ciò nonostante, rischi residui possono essere presenti durante il normale funzionamento del giunto, se:

- non è sottoposto ai normali piani di manutenzione previsti nel manuale d'uso e manutenzione
- non viene utilizzato come previsto dalle specifiche di progetto

Non sono ammessi usi diversi o aggiuntivi a quanto previsto nella specifica tecnica e SIT non si ritiene responsabile per i possibili danni correlati agli usi non previsti.

Tutte le operazioni di manutenzione devono essere eseguite secondo quanto riportato nei manuali d'uso e manutenzione: nessuna modifica è ammessa senza autorizzazione scritta di SIT.

Le sostituzioni non autorizzate o con componenti non originali invalidano la sicurezza del giunto SITEX®; tutte le parti di ricambio devono essere richieste a SIT.

5.8.1 Protezioni per giunti in atmosfere pericolose

Le protezioni per i giunti contro contatti non intenzionali deve essere solidamente fissata.

I giunti per utilizzo in atmosfere pericolose devono essere provvisti di solide protezioni (se possibile costruite in acciaio inox) contro la caduta di oggetti.

Devono poter essere regolarmente aperte e la dimensione di apertura non deve superare i seguenti valori massimi:

- apertura laterale: 8 mm
- apertura superiore: 4 mm

La distanza minima tra la protezione meccanica e le parti rotanti deve essere pari a 5 mm in tutte le direzioni.

La protezione deve essere elettricamente conduttiva entro i valori ammessi dalla normativa e può essere rimossa solo dopo aver bloccato l'unità o macchina operativa.

Quelle prodotte in alluminio e NBR possono essere usate tra pompa ed elettromotore solo se la percentuale di magnesio è inferiore al 7,5%.

5.8.2 Continuità

Il giunto di trasmissione serie SITEX® deve essere installato e mantenuto in accordo alle norme e regole di buona tecnica per ambienti classificati contro il rischio di esplosione per presenza di gas, vapori e polveri.



ATTENZIONE!

Il giunto di trasmissione SITEX® non deve essere isolato da terra; verificare che sia sempre garantita e assicurata nel tempo il collegamento a terra del giunto.

La continuità elettrica tra le due parti metalliche del giunto di trasmissione serie SITEX® è assicurata dalla conducibilità dei componenti su cui è montato (per esempio motore-pompa).

La verifica della resistenza elettrica, misurata tra le varie parti metalliche del giunto ed il punto di riferimento, deve essere verificata al momento della prima installazione e, successivamente, durante le verifiche periodiche.

5.9 Dichiarazione di conformità

DICHIARAZIONE DI CONFORMITÀ

Declaration of Conformity

Noi
We



SIT S.p.A.
Viale A. Volta 2
20090 Cusago (MI)

dichiariamo sotto la nostra esclusiva responsabilità che il prodotto:
we declare under our sole responsibility that the product:

Giunto di trasmissione SITEX®
SITEX® Coupling

al quale questo attestato si riferisce, è conforme alla seguente Direttiva Europea
to which this declaration refers, is in conformity with the following European Directive

Directive ATEX 2014/34/UE

**La conformità è stata verificata in base dei requisiti delle norme
o dei documenti normativi seguenti:**

The conformity are under observance of the following standards or standards documents:

EN 13463-1 :2009

EN 13463-5 :2011

La documentazione è stata depositata presso l'organismo notificato
The technical documentation is deposited with the

**DNV GL AS
P.O.Box 300 Veristasveien 1
1322 HOVIK
Norway**

Cusago, 24/05/2016

SIT S.p.A.
Riccardo Scaglia
Amministratore Delegato
